



Automatischer Stern/Dreieck-Motorschutzschalter AS Serie



DISA Automatischer Stern/Dreieck Motorschutzschalter sind steckbare Kompaktschalter mit angebauten thermischen Auslösern. Die Thermorelais sind in 8 verschiedenen Einstellbereich lieferbar

Das robuste Alu-Gehäuse schützt der Automatischer Stern/Dreieck Motorschutzschalter vor Nässe (Schutzart: IP54) sowie sonstige äusseren Einwirkungen. Am Alu-Gehäuse sind zwei schwarze Anschluss-Stutzen oben und unten montiert mit je 2St. M25x1.5 und 1St. M32x1.5 Gewinde. Der Automatischer Stern/Dreieck Motorschutzschalter ist in zwei Leistungsbereichen erhältlich, wobei die Abmessung beider Typen identisch ist.

Mit dem bewährten Stecksystem wird die einfache Montage, so wie das Auswechseln eines defekten Automatischer Stern/Dreieck Motorschutzschalter Einsatz gewährleistet.

Die Umschaltung von Stern auf Dreieck erfolgt automatisch und kann beliebig eingestellt werden

DISA Elektro AG produziert und liefert neben einem Standardsortiment auch kundenspezifische Ausführung, für die verschiedensten Anwendungsbereiche im In- und Ausland.



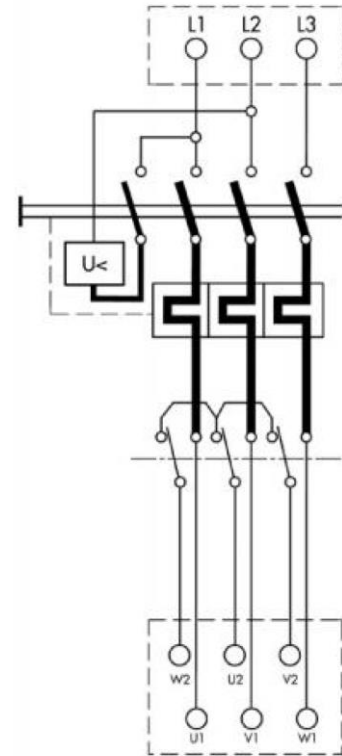
DISA Elektro AG

Kägiswilerstrasse 33, CH-6060 Sarnen, Tel. +41 41 666 70 50, Fax +41 41 666 70 49
E-Mail: info@disa.ch www.disa.ch Ein Unternehmen der ELBET Holding AG

Technische Daten

Schaltertyp	AS25	AS40
Max. Schaltleistung (AC-3) bei 400V	11KW	20KW
Max. Bemessungsstrom	25A	40A
Betriebsspannung (Wechselspannung)	400V AC	400V AC
Nennisolationsspannung	1000V	1000V
Schutzart	IP54	IP54

Prinzipschema

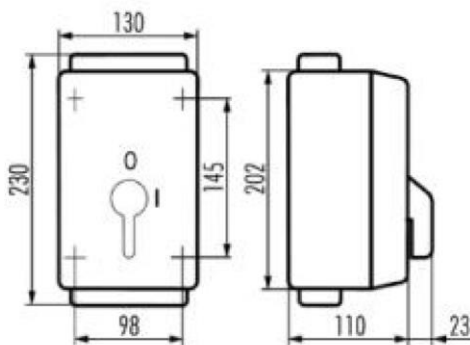


Motorschutz Einstellbereich (in A)	Motorenleistungen bei 400V AC-3 1500 U/min (in kW)	Max. Vorsicherung fink (in A)	Max. Vorsicherung träge (in A)
*3-5.5	1.5-2.6	25	20
*4.5-7.5	1.9-3.3	40	25
*6.0-9.0	2.6-4.0	40	25
*8.0-12.0	3.7-5.5	40	25
*11.0-18.0	5.2-8.5	60	40
*15.0-25.0	7.0-12.0	60	40
*21.0-31.0	9.6-14.7	60	40
*31.0-43.0	13.3-20.0	60	40

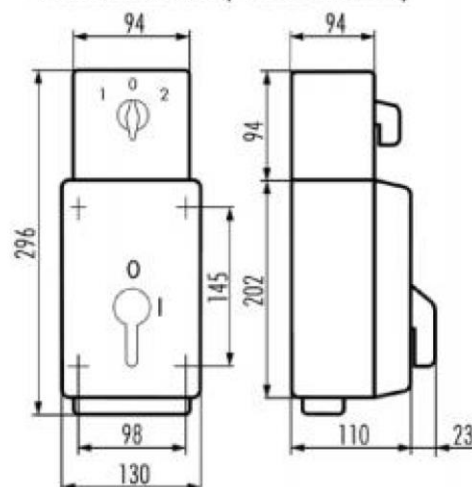
* Bei andern Spannungen und Tourenzahlen sind die Stromangaben auf dem Motorschild im Dreieck massgeben

Abmessungen

Aufbaumodell



Wendeschalter (Aufbaumodell)



DISA Elektro AG

Kägiswilerstrasse 33, CH-6060 Sarnen, Tel. +41 41 666 70 50, Fax +41 41 666 70 49
 E-Mail: info@disa.ch www.disa.ch Ein Unternehmen der ELBET Holding AG

Bestellbeispiel / Bestellschlüssel

Ausführung	Schalter komplett/Schalter Einsatz	A	S	N	40	43,0
A	= Schalter komplett mit Gehäuseunterteil, mit ALU-Deckel (Schutzart: IP54)					
E/A	= Schalter Einsatz OHNE Gehäuseunterteil, mit ALU-Deckel (Schutzart: Frontseite IP54 / Hinten IP00)					
Ausführung						
mit S	= Stern / Dreieck Schaltung					
ohne S	= Direkt Anlauf					
Funktionen						
mit N	= mit Unterspannungsspule 400V 50Hz					
ohne N	= OHNE Unterspannungsspule 400V 50Hz					
W	= Wendeschalter (immer mit Unterspannungsspule)					
Maximale Bemessungsstrom / Leistung						
25	= 25A / 11,0kW bei AC-3					
40	= 40A / 20,0kW bei AC-3					
Einstellbereiche A						
Für die 25-Serie						
5,5	= 3,3 – 5,5A					
7,5	= 4,5 – 7,5A					
9,0	= 6,0 – 9,0A					
12,0	= 8,0 – 12,0A					
18,0	= 11,0 – 18,0A					
25,0	= 15,0 – 25,0A					
Für die 40-Serie						
31,0	= 21,0 – 31,0A					
43,0	= 31,0 – 43,0A					
Zubehör / Spezial Schaltfunktionen (Optional)						
Bei den Bestellungen Angeben, wenn gewünscht						
A25-215	= DEA Druckausgleichselement vermindert von Kondensation (Montage an Gehäuseunterteil)					
A25-402	= NKP Netzklemmplatte (L1/L2/L3)					
A25-403	= MKP Motorklemmplatte (U1/V1/W1 und U2/V2/W2)					
A25-145	= Schalter-Griff Schwarz					
A25-446	= Hauptschalter rotem Griff gelber Frontschild abschliessbar					
A25-309C	= HK Hilfskontakt					

DISA Elektro AG

Kägiswilerstrasse 33, CH-6060 Sarnen, Tel. +41 41 666 70 50, Fax +41 41 666 70 49
E-Mail: info@disa.ch www.disa.ch Ein Unternehmen der ELBET Holding AG