

DISA Elektro AG

Kägiswilerstrasse 33, CH-6060 Sarnen, Tel. +41 41 666 70 50, Fax +41 41 666 70 49
E-Mail: info@disa.ch www.disa.ch Ein Unternehmen der ELBET Holding AG



Wendemotorschutzschalter
Zum Beispiel: KW16/16,0 (7,5kW)



Sterndreieckschalter
Zum Beispiel: KS16/15,0 (5,5kW)



Sterndreieckwendeschalter
Zum Beispiel: KSW25/37,0 (15kW)



Wendemotorschutzschalter
Zum Beispiel: KW16/9,0
mit CEE-Anbaustecker 16A

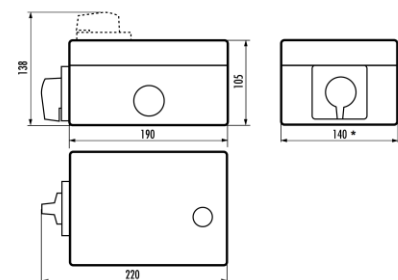
DISA Motorschutzschalter der K-Serie sind in einem robusten Alu-Gehäuse eingebaut und sind universell einsetzbar:

- Elektro-Steuerung
- Elektro-anlagen
- Motoren aller Art
- Pumpen
- Kompressoren
- Baugeräten
- Fräsen aller Art
- Landwirtschaftsgeräten
- usw.

Die Motorschutzschalter K16 und K25 eignen sich für stehende oder liegende Montageart, sie sind gegen das Eindringen von Staub und Wasser geschützt – Schutzart: IP65.

DISA Elektro AG produziert und liefert neben einem Standardsortiment auch kundenspezifische Ausführung inklusive Konfektionierung und auf Wunsch auch in andere Farben, für die verschiedensten Anwendungsbereiche im In- und Ausland.

Abmessungen, Montage



* Mit CEE Anbaustecker 16A und 32A 230mm

DISA Elektro AG

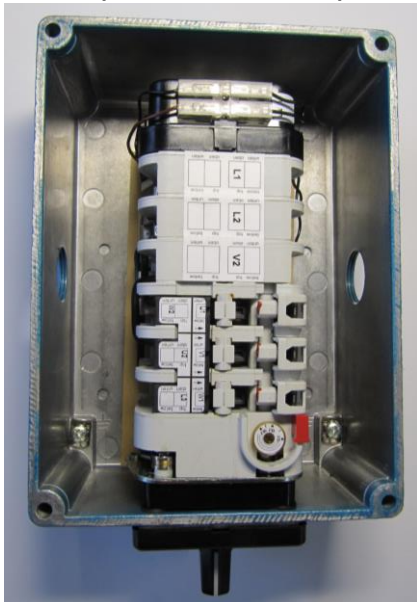
Kägiswilerstrasse 33, CH-6060 Sarnen, Tel. +41 41 666 70 50, Fax +41 41 666 70 49
E-Mail: info@disa.ch www.disa.ch Ein Unternehmen der ELBET Holding AG

K16 Serie (Ansicht von innen)



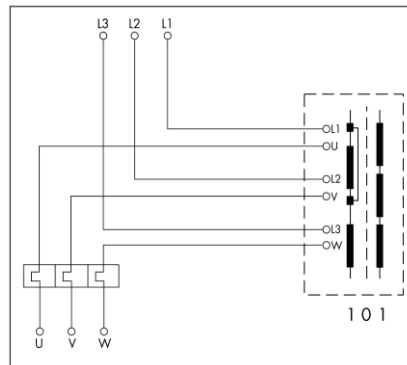
Motorschutz und Nockenschalter getrennt (Ohne Unterspannungsspule)

K25 Serie (Ansicht von innen)

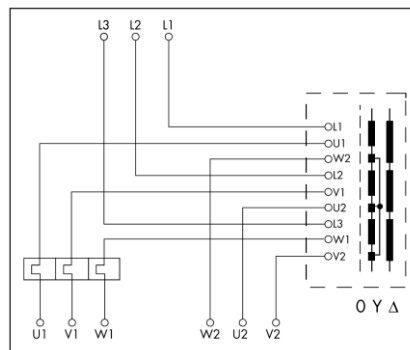


Motorschutz und Schalter kompakt (mit Unterspannungsspule)

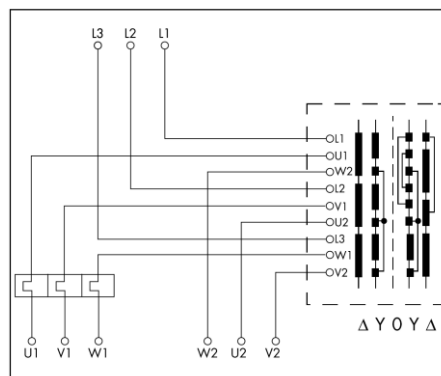
Schemata



Wendeswitcher KW mit Motorschutz ohne Unterspannungsspule (Auch mit Unterspannungsspule von 110V bis 400V 50/60Hz in diversen Ausführung möglich)



Stern-/Dreieckschalter KS mit Motorschutz, MS in Phase, jedoch Nennstrom einstellen, ohne Unterspannungsspule



Stern-/Dreieckwender switcher KSW mit Motorschutz, MS in Phase, jedoch Nennstrom einstellen, ohne Unterspannungsspule

Bestellbeispiel / Bestellschlüssel

		K	S	16	11,0	5,5kW
Ausführung						
K	= Schalter liegend (Frontseite) montiert (Standard ausfuerungen)					
FK	= Schalter stehend (Deckel) montiert (Nur alle K16 -Serie und KS25 - Serie moeglich)					
Schaltfunktionen						
Für eine Drehrichtung:						
S	= Stern / Dreieck					
P	= Polumschalter für getrennte Wicklung					
D	= Dahlander					
Für beide Drehrichtung (Wende):						
SW	= Stern / Dreieck-Wende					
PW	= Polumschalter für getrennte Wicklung-Wende					
DW	= Dahlander-Wende					
W	= Direktanlauf-Wende					
Maximale Bemessungsstrom / Leistung						
16	= * 16A / 7,5kW bei AC-3					
25	= * 22A / 11,0kW bei AC-3					
Einstellbereiche						
Stern / Dreieck & Stern / Dreieck-Wende						
11,0	= 6,8 – 11,0A (4,0kW)					
15,0	= 11,0 – 15,0A (5,5kW)					
21,0	= 15,6 – 21,0A (7,5kW)					
26,0	= 17,0 – 26,0A (11,0kW)					
37,0	= 24,0 – 37,0A (15,0kW)					
alle anderen Typen:						
2,5	= 1,6 – 2,5A					
4,0	= 2,5 – 4,0A					
6,3	= 4,0 – 6,3A					
9,0	= 6,3 – 9,0A					
12,5	= 9,0 – 12,5A					
16,0	= 12,5 – 16,0A					
21,0	= 14,0 – 21,0A					
Motorleistungen / Nennströme (Optional)						
Bei den Bestellungen Angeben, wenn oben in den Einstellbereich nicht Aufgelistet ist.						

* Bemessungsstrom / Leistung gelten für den Direktanlauf

DISA Elektro AG

Kägiswilerstrasse 33, CH-6060 Sarnen, Tel. +41 41 666 70 50, Fax +41 41 666 70 49
 E-Mail: info@disa.ch www.disa.ch Ein Unternehmen der ELBET Holding AG